

**B ALLMÄNNA ANVISNINGAR**

SPÅRBALKARNA ÄR BERÄKNADE FÖR ENSTAKA AXEL 210 kN, ALTERNATIVT SPÅRVAGNSLAST SPV 1 OCH SPV 2 OCH ARBETSTÅG ENLIGT SPÅRVÄGSLAST 2012.

ARBETET SKA UTFÖRAS ENLIGT GÄLLANDE TK AMA.

LIVSLÄNGDSKLASS: L50

EXPONERINGSKLASS: XD3/XF4

ÅTERFYLLNING MM ENLIGT TRVK VÄG.

AVSEENDE SPÅR, EDILON OCH LAGERUPPBYGGNAD, SE STANDARDRITNINGAR 363/93-3541 OCH -3542.

AVSEENDE NIVÅER, SE HÖJD- OCH YTSKIKTSPLAN.

**BETONG**

HÅLLFASTHETSKLASS: C35/45 VATTENTÄT

VCT-0.4

BASMÅTT (BM) AVSEENDE TÄCKANDE BETONGSKIKT (TB): I UNDERKANT BALK 50mm, I ÖVRIGT 45mm. BM GÄLLER ÄVEN FÖR EVENTUELL MONTERINGSARMERING (MAX Ø10).

UTFÖRANDEKLASS: 1

BETONGEN SKA TILLFÖRAS LUFTPORBILDANDE MEDEL OCH VARA FROSTBESTÄNDIG.

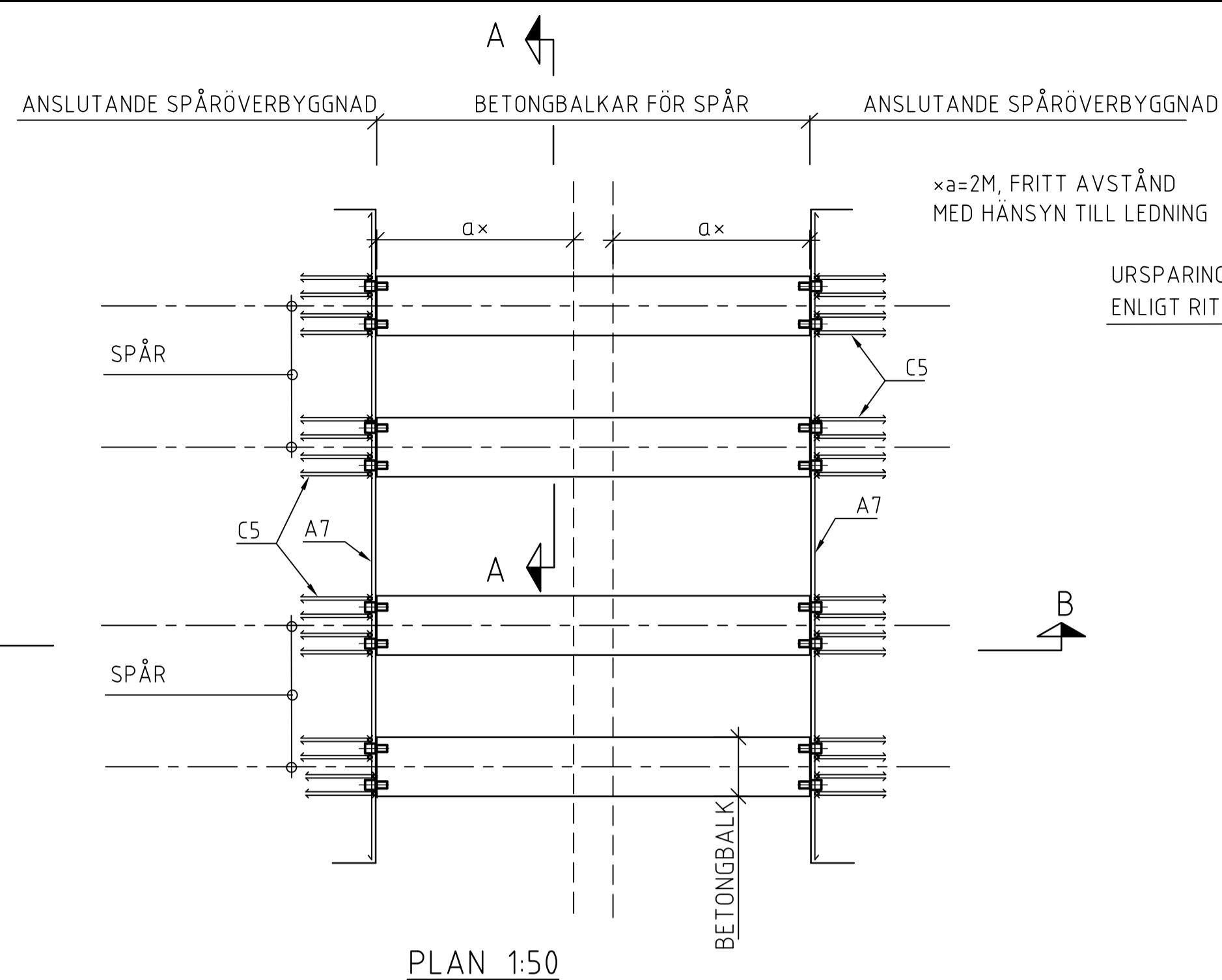
GJUTNING MOT MARK SKA SKE MOT PLASTFOLIE.

**ARMERING**

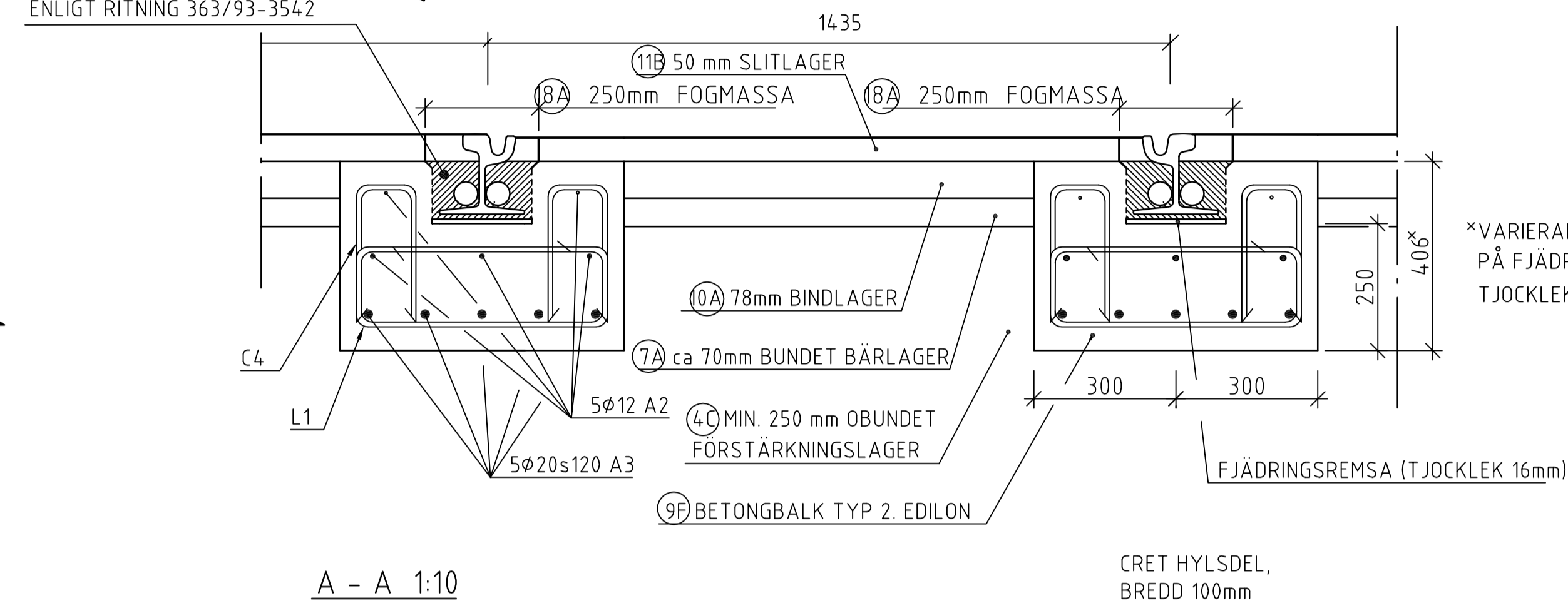
STÅLKVALITET: K500-CT

SPECIFICERINGEN AV ARMERINGEN ÄR I PRINCIP UTFÖRD ENLIGT SVENSK ARMERING, ANVISNINGAR FÖR FÖRTECKNING 2002. BÖCKNINGSTYPER ENLIGT TYPBLAD 2A. RAK STÅNG BETECKNAS DOCK MED BOKSTAVEN A FÖLJD AV ETT NUMMER. ARMERINGSSTÅNGER FÅR SKARVAS, SKARVLÄNGD 1000mm.

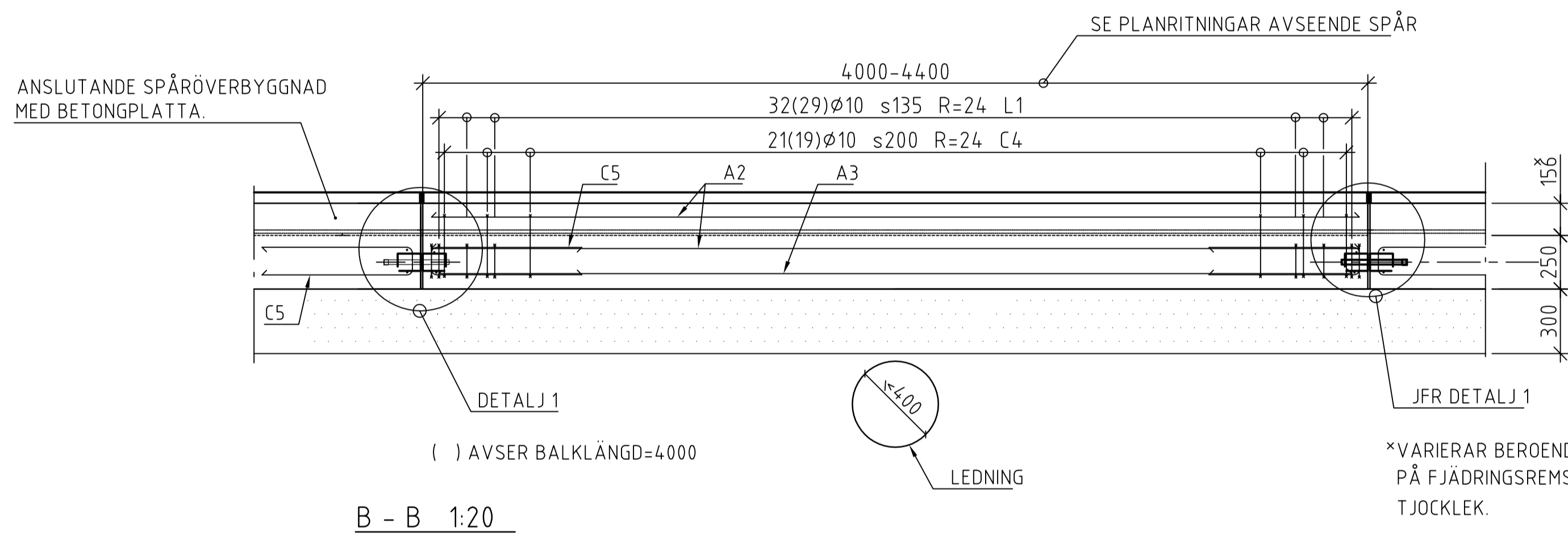
ANVÄNDA ARMERINGSLETTER: 1-7



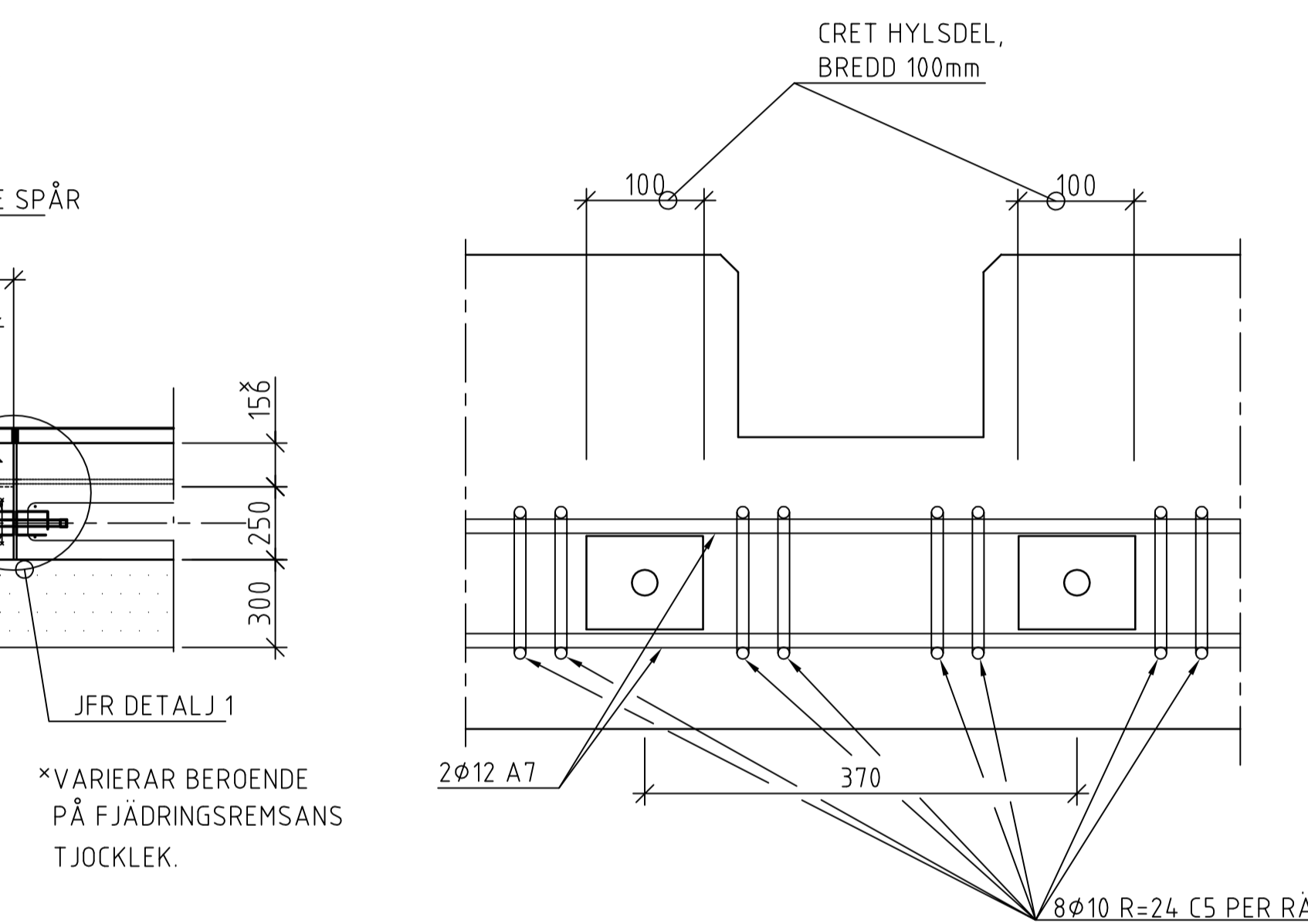
URSPARING FÖR SPÅR MED EDILON ENLIGT RITNING 363/93-3542



\*VARIERAR BEROENDE PÅ FJÄDRINGSREMSANS TJOCKLEK.



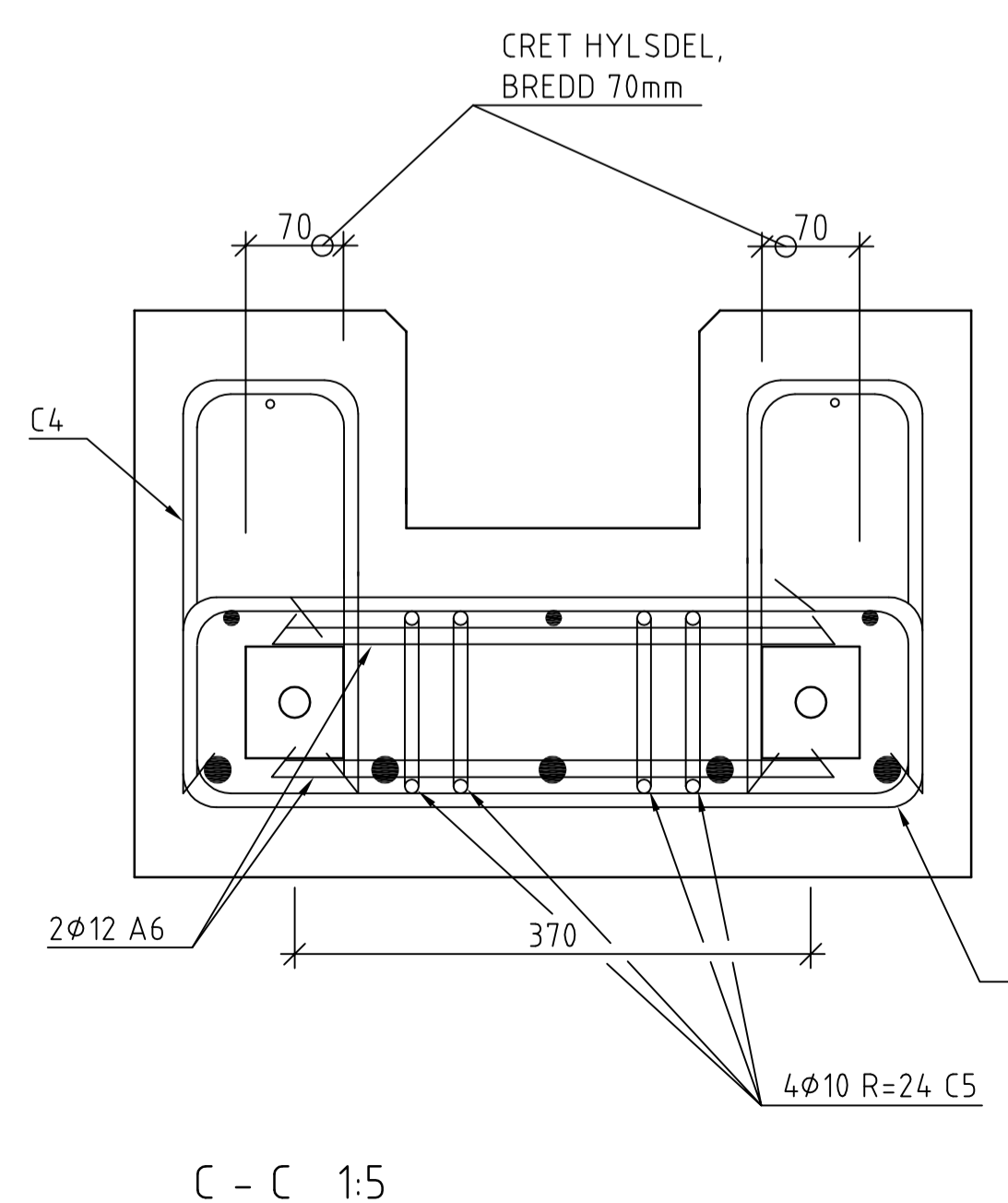
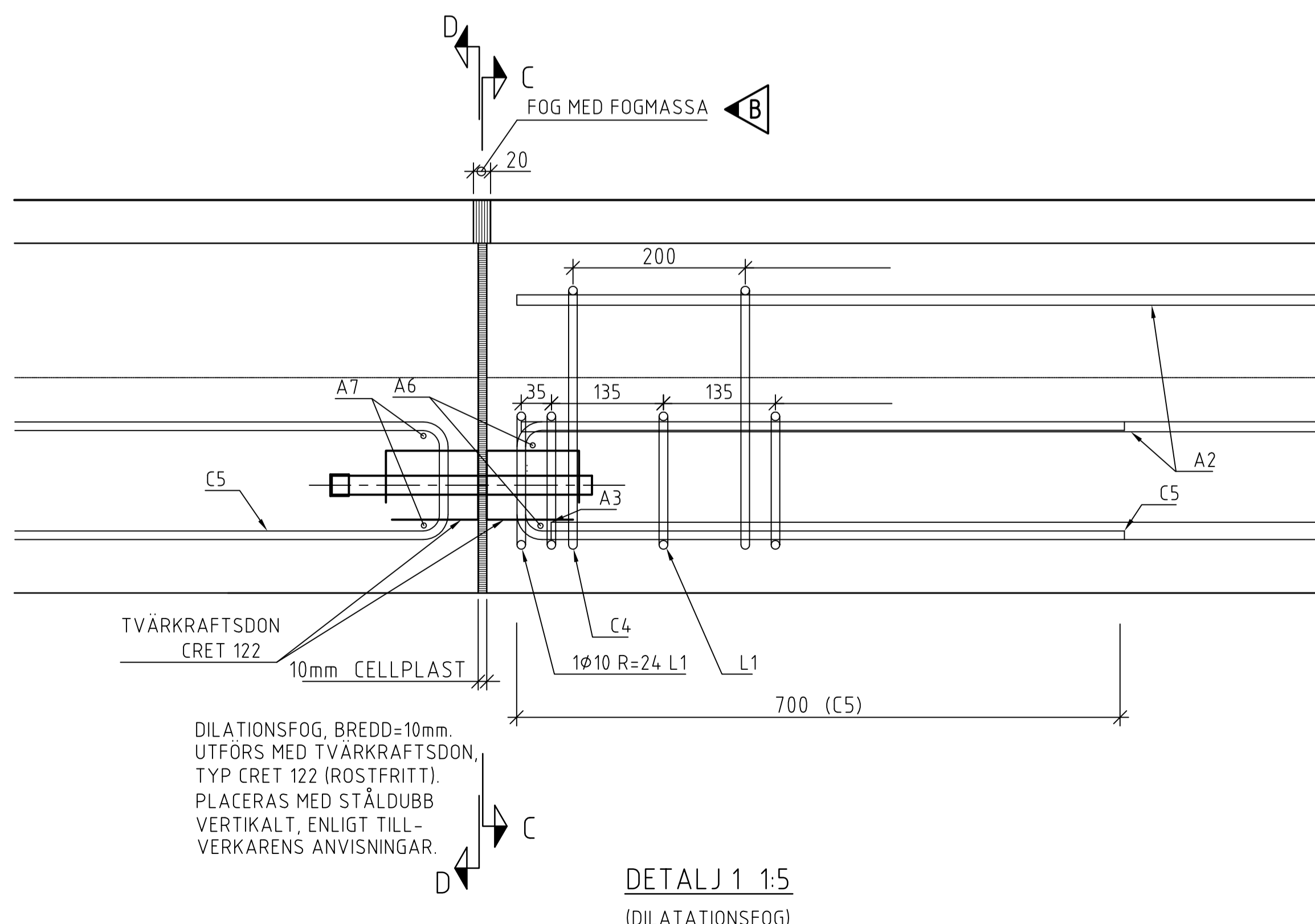
( ) AVSER BALKLÄNGD=4000



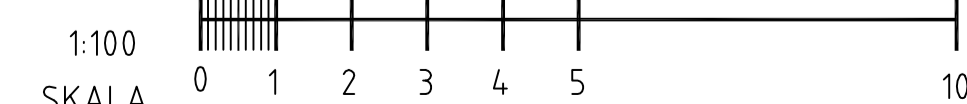
**MATERIALTABELL**

BENÄMNING	MATERIAL	AMA-KOD	TJOCKLEK I MM
BETONG		EBE.111	VAR
GJUTFORM		EBB.11	
ARMERING		EBC.1111	
FOGMASSA		DCF.6	
TVÄRKRAFTSDON	ROSTFRITT STÅL	EBC.2	-
CELLPLAST		DBG	10
PLASTFOLIE		JBB.1	-

MÅTT I MM OM INGET ANNAT ANGES



METER



RITNINGEN ÄR KVALITETSSÄKRAD ENLIGT GATUBOLAGET, KONSULT/KONSTRUKTIONS HANDBOK FÖR PROJEKTERING OCH KONSTRUKTION AV BROAR, UTGÅVA 7, DATERAD 2002-05-03

B	4	2016-04-15	ALLMÄNNA ANVISNINGAR		LL
A		2011-02-01	Lager 7A		
Rev	Antal	Rev datum	Rev omfattning	Verkens	Rev godkänd
löst	rev			rev datum	
HANDLAGGARE			VERIFIERAD	HAFT DEL	
Anna Egefalk					
DWS-FL			RITAD/KONSTR	DNR	
-3577			JS/AE	363/93	
GODKÄND GÖTEBORG			SKALA	OBJEKTSNR	RITNINGSNR
2004-02-01					363/93-3577 B

UPPRÄTTAD FÖR **Göteborgs Stad** Trafikkontoret

**STANDARDRITNING**  
Betongbalk typ 2, Edilon

Mått och armering